

Артикулен номер	0 601 575 103
Баркод	3165140253031
Не е включен водач на режещия нож	✓
Не е включен режещ нож(ове)	✓
Основна плоча 2 608 000 908	✓



Технически данни

Технически данни

Номинална консумирана мощност	350 W
Брой ходове при празен ход	3.500 min ⁻¹
Тегло	1,6 kg
Ниво на шума	Определено по крива А ниво на шума на електроинструмента типично възлиза на ниво на звука dB (A); върхова мощност на звука dB(A). Неопределеност K= dB.



Дълбочина на рязане

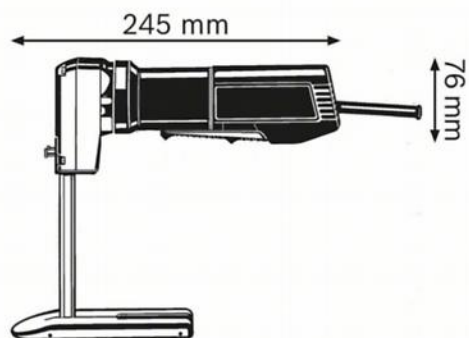
Дълбочина на рязане в пенопласт	300 mm
---------------------------------	--------

Информация за шум и вибрации

Ниво на шума	79 dB(A)
Ниво на звуковата мощност	80 dB(A)
Неустойчивост К	3 dB

Сегмент

Сегменти	Дърво Триони Високопроизводителна гама
Сегмент кореспонденция	Дърво



Търговска информация

Позициониране

- Специалистът за меки материали

Потребителска полза

- За разкрояване с точност до милиметри на пенопласт, гумирани конски косми и подобни материали
- Работа с малко вибрации и шум чрез срещуположно движещи се ножове
- Точна работа чрез прецизно водене на режещия нож

Ташев-Галвинг ООД
www.tashev-galving.com